

## ЕКСКАВАТОР-НАВАНТАЖУВАЧ ÇUKUROVA 880S

*Екскаратор-навантажувач  
ÇUKUROVA 880S на шасі з  
пневмоколісним ходом, приводом на  
всі колеса та гідро підсилювачем  
керма.*



### Технічні характеристики

### Çukurova 880S

#### ДВИГУН

Система фільтрації ЕСС забезпечує високу якість конструкції з фільтром-сепаратором для відділення води, двоелементним змінним повітряним фільтром змінного типу.

Екологічний клас	Stage II Tier II (Євро 2)	Stage III A Tier III (Євро 3)	Stage IV Tier IV (Євро 4)	Stage V Tier V (Євро 5)
Тип	4-х циліндровий, дизельний, турбований, з прямим вприском палива			
Номінальна потужність	100к.с.(74,5кВт)			
Номінальна частота обертів	2200	2300	2200	
Об'єм	4,4 л		3,4	3,6
Кількість циліндрів			4	
Охолодження	Водяне охолодження			
Максимальний крутний момент	392-430 Нм			

#### ГІДРАВЛІЧНА СИСТЕМА

Тип системи	Відкритий центр	Закритий центр
Гідравлічний насос	Тандемний шестеренний	Аксіально поршневий
Максимальна продуктивність	136 л/хв або 144 л/хв	160 л/хв
При 1600 об/хв (ЕКО режим)	144 л/хв	
При 2200 об/хв (стандартний)	144 л/хв	
Максимальний тиск	250 бар	250 бар
Керування екскаватором	Важелями	Важелями
Керування навантажувачем	Важелями	Важелями

## РУЛЬОВЕ УПРАВЛІННЯ

Гідростатичний підсилювач керма

Система вимірювання навантаження

Режим повороту на 2 передніх колеса

Діаметр розвороту по ківшу навантажувача без використання гальма 10,40 метрів

## ТРАНСМІСІЯ CARRARO

Привід на 4 колеса

Коробка передач синхронізована, з вмонтованим гідротрансформатором. Плавне перемикання передач на ходу.

з авоматичним блокуванням (опція)

Механічна - Powershuttle (ручне управління)

Автоматична - AutoPowershift (електричне управління). На рульовій колонці встановлений сервопривод (електричний перемикач реверса та вибору передач).

Перемикання під навантаженням.

Низький рівень шуму

Можливість відключення передач гальмівною системою

Повністю синхронізована 4х ступінчата.

Режим 4WD/2WD електричний перемикач кнопкою в кабіні

1 - (вперед/назад) 5,97/5,97 км/год

2 - (вперед/назад) 9,55/9,55 км/год

3 - (вперед/назад) 21,29/21,29 км/год

4 - (вперед/назад) 40,00/40,00 км/год

## МОСТИ з блокуванням диференціалу

### ПЕРЕДНІЙ МІСТ CARRARO

Високий вхідний крутний момент із

зовнішньою планетарною конструкцією

16° загальний кут коливання осі

52° кут для ідеальної маневреності

Стандартно обладнаний диференціалом

пропорційного розподілу крутного моменту

Carraro

### ЗАДНІЙ МІСТ CARRARO

Високий вхідний крутний момент із

зовнішньою планетарною конструкцією

Саморегулююче внутрішнє мокре

багатодискове робоче гальмо з високим

крутним моментом

Навантаження статичне – 23000, динамічне -

9300

## ГАЛЬМА

Внутрішні з дисковими гальмами. Забезпечує повне розмикання.

Ножне гідравлічно посилене робоче гальмо. Включає в себе аварійний гідравлічний акумулятор тиску, який забезпечує роботу гальмівної системи при непрацюючому двигуні.

3 режими. Дві педалі діють на 4 колеса (при режимі 2WD, 4WD), 1 педаль на 2 колеса

Експлуатаційний тип: Гідравлічний мокрий мокрий багатодисковий

Парквальний тип: Механічний на задній осі

## НАВАНТАЖУВАЧ

Об'єм ковша	1.0-1,1 м <sup>3</sup>
Ширина ковша	2230 мм – 2280 мм
Вантажопідйомність на макс. висоті	3500 кг
Сила стиснення челюсті ковша, кН	30,0
Система паралельного підймання стріли	
Керування ковша здвоєними гідроциліндрами з системою паралельного підйому. Гідроциліндри розміщені по одній прямій зі стрілою навантажувача.	

## ЕКСКАВАТОР

Об'єм ковша	0,1-0,32 м <sup>3</sup>
Ширина ковша	300-900мм
Зусилля копання на кромці ковша по проушині	ближня 59,1 кН / дальня 67 кН
Вантажопідйомність на макс. висоті рукоять	висунута 1267 кг втягнута 1496 кг
Система зміщення осі копання відносно осі машини	
Ширина зміщення поворотної колонки 1,11 м	

## КОЛЕСА

Передні Pctlas 12,5-18-10 з крилами-бризковиками  
Задні Pctlas 16,9-28 з крилами-бризковиками

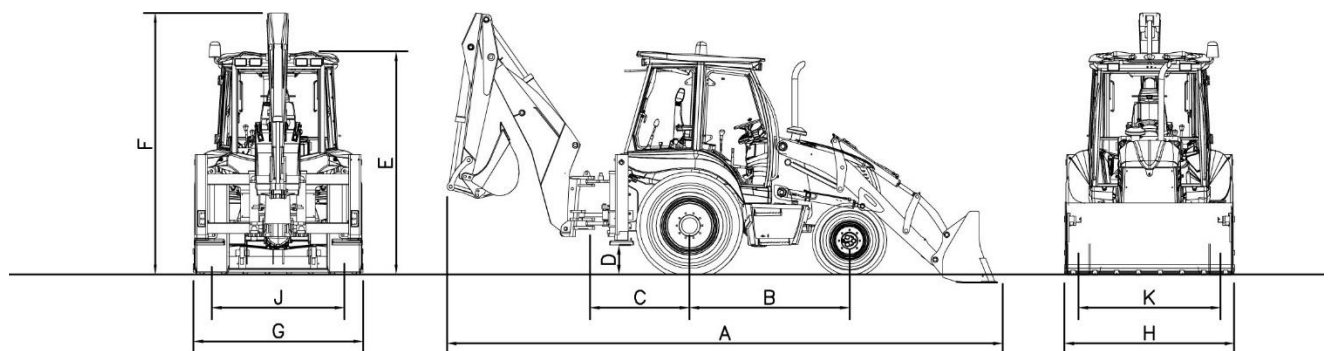
## ВАГА

Експлуатаційна маса 8100-8500 кг

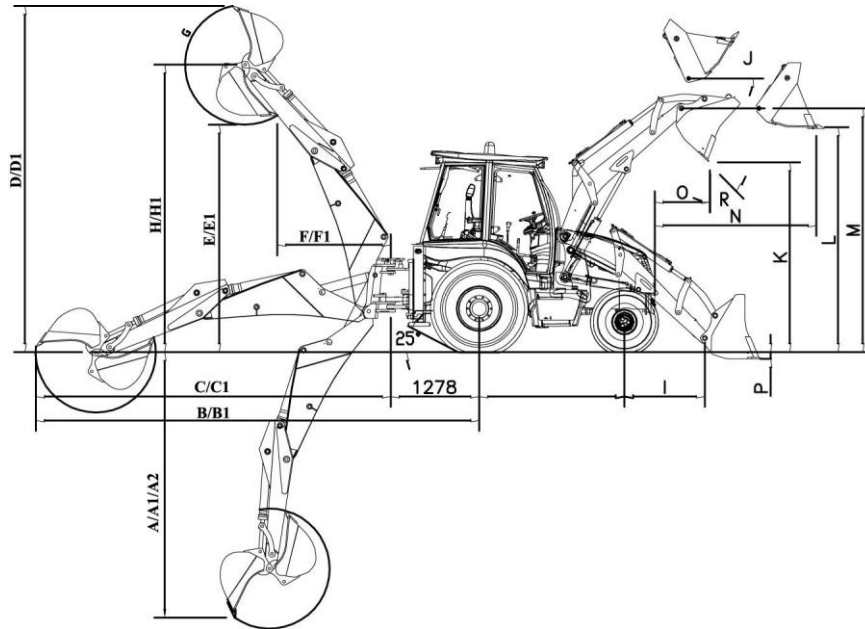
## ЗАПРАВНІ ЕМНОСТІ

Моторне масло	8,4 л.
Охолоджувальна система	23 л.
Паливний бак	160 л.
Гідравлічна система	120 л.
Передній міст	8,3 л.
Задній міст	15,5 л.
2 фари дорожнього освітлення; 4 фари робочого освітлення попереду; 4 фари робочого освітлення позаду; ліхтарі стопу та повороту	
Звукова система про оповіщення руху заднім ходом	

## ГАБАРИТНІ РОЗМІРИ



A Загальна довжина машини	5710 мм	F Максимальна висота	3553 мм
B Колісна база	2170 мм	G Максимальна ширина	2209 мм
C Відстань до центру осі	1278 мм	H Ширина по ковшу	2280 мм
D Кліренс	400 мм	J Колія задніх колес	1740 мм
E Висота кабіни	2830 мм	K Колія передніх колес	1870 мм
		F <sup>1</sup> Висота з довгою стрілою	3830 мм



### Робочі діапазони екскаватора

A	Максимальна глибина копання SAE	4005 мм	4805 мм
A <sup>1</sup>	Максимальна глибина копання довга стріла SAE	4800 мм	5800 мм
A <sup>2</sup>	Максимальна глибина копання		6000 мм
B	Виліт від центра заднього моста	6440 мм	7173 мм
B <sup>1</sup>	Виліт від центра заднього моста довга стріла	7000 мм	8100 мм
D	Максимальна висота копання	5162 мм	5895 мм
D <sup>1</sup>	Максимальна висота копання довга стріла	5600 мм	6450 мм
C	Виліт від осі обертання	5015 мм	5515 мм
C <sup>1</sup>	Виліт від осі обертання довга стріла	5700 мм	6800 мм
E	Максимальна висота вивантаження	3275 мм	3810 мм
E <sup>1</sup>	Максимальна висота вивантаження довга стріла	3850 мм	4700 мм
F	Виліт при вивантаженні	1750 мм	2372 мм
F <sup>1</sup>	Виліт при вивантаженні довга стріла	1800 мм	2650 мм
G	Кут повороту ковша	200/205°	200/205°
H	Максимальна висота шарніра ковша	4150 мм	4678 мм
H <sup>1</sup>	Максимальна висота шарніра ковша довга стріла	4750 мм	5550 мм

### Стандартна

### Телескопічна

### Робочі діапазони навантажувача

I	Відстань між шарніром ковша та центром переднього моста	1161 мм
J	Кут повністю піднятого ковша	64,25°
K	Висота розвантаження по нижній кромці	2764 мм
L	Висота перевантаження	3240 мм
M	Висота по шарніру	3540 мм
N	Максимальний виліт при піднятій стрілі	1200 мм
O	Радіус розвантаження	775 мм
P	Глибина копання	87 мм
R	Кут розвантаження ковша	45°

## Містка кабіна ROPS / FOPS

Спеціально розроблена кабіна з ROPS / FOPS, ідеальна для комфортної роботи, має відмінну видимість з встановленим безпечним склом. Площа застосування кабіни 7м<sup>2</sup> гарантує найкращу оглядовість. Всі передні і бічні панелі управління оснащені новітніми технологіями і допомагають оператору вести контроль завдяки звуковим і візуальним попередженням про основні функції. Задні і бокові вікна відкриваються повністю або частково. На правій бічній панелі великий дисплей оператора, зручний для читання з індикатором технічного обслуговування, лічильником мотогодин, показником рівня палива, показником температури моторного масла, числом оборотів двигуна і т.д.

Зручні самоочисні сходи та великий поручень забезпечують додаткову безпеку при вході та виході з кабіни. Двері кабіни відкриваються повністю або частково.

Система вентиляції

Дефростер, кондиціонер

Склоочисники передні та задні з омивачами

Електрична система підігріву скла

Повітряна система підігріву скла

Дзеркала (зовнішні – 2, внутрішні – 1,)

Сонце захистний козирьок

Регульоване по вазі пневматичне сидіння

оператора із ремнем безпеки та підлокітниками

Сигнал заднього руху

Рівень шуму в кабіні 73 дБ

## Рульова колонка

рульова колонка може бути відрегульована на безліч положень для максимального комфорту, збільшення місткості оператора і поліпшення видимості всіх індикаторів. Дві приладові панелі. Електричний перемикач на рульовій колонці.



Проблисковий з'ємний маячок

Бокові двері із замками

Прикурювач

Почіпка для одяжі

Вентиляційні отвори, обдув вікон

аудіопідготовка / CD/MP3 плеєр

Зовнішній ящик для інструментів

Внутрішній ящик для інструментів

Бардачок з вентиляцією

Фонарі стопу та повороту



Гарантія виробника 12 місяців без обмеження по мотогодинам. Подовжена гарантія – 24 місяці без обмеження по мотогодинам.

Період сервісного обслуговування рекомендований заводом-виробником для України – 500 мотогодин

## Заводський конфігуратор обладнання Çukurova

Багатофункціональний «б в 1», щелепний ківш 1.0-1.1 м<sup>3</sup>  
Ківш загального призначення 1.0-1.1 м<sup>3</sup>  
Телескопічна рукоять  
Подовжена телескопічна рукоять  
Гідравлічна лінія екскаваторного обладнання  
Опалювач кабіни  
Кондиціонер  
Проблисковий маячок  
Перекидні вила навантажувача  
Електрогідравлічна стабілізація стріли навантажувача під час руху (EHSS)  
Механічне бистроз'ємне з'єднання (зворотня лопата) для швидкої заміни навісного обладнання  
Гідравлічне бистроз'ємне з'єднання (зворотня лопата) для швидкої заміни навісного обладнання  
Механічне бистроз'ємне з'єднання (фронтальний ковш) для швидкої заміни навісного обладнання  
Гідравлічне бистроз'ємне з'єднання (фронтальний ковш) для швидкої заміни навісного обладнання  
300мм екскаваторний ковш  
400мм екскаваторний ковш  
600мм екскаваторний ковш  
700мм екскаваторний ковш  
800 мм екскаваторний ковш  
Трапецивидний задній ковш  
Ковш планувальний задній 1200мм без зубів  
Ковш планувальний задній 1600мм без зубів  
Аксально поршневі насос (busher and rexroth)  
Відвал 5-ти позиційний для очистки снігу V-тип, гідравлічний зі зміною кута повороту, ширина 3000 мм, висота 1158 мм.  
Підігрівач блоку циліндрів двигуна автономний або від електромережі  
4WD захист валу  
Система контролю роботи в реальному часі через GPS, GSM та Інтернет Route Link, включно: час напрацювання, інформацію про технічний стан, рівень пального, повідомлення про технічне обслуговування з історією про обслуговування, простої техніки  
**Навісне обладнання (за більш детальною інформацією звертайтеся до регіонального дилера)**  
Гідравлічний молот діаметр піки 75мм, вага – 350 кг, Енергетичний клас 1393 Дж.  
Компактор  
Гідравлічний бур: крутний момент 6048 Нм, шнек загальний або скальний 300-800мм, подовжувач 1500мм.  
Фреза дорожня 300-400мм  
Розпушувач  
Корчователь  
Гідравлічний подрібнювач пнів 6000-7000Нм  
Підігрів палива  
Кільце на тязі ковша екскаватора  
Запобіжний клапан навантажувача  
Запобіжний клапан екскаватора  
Запірні клапани на гідроциліндрах аутригерів  
*\*Технічні характеристики зазначені в брошурі є стандартним обладнанням, якщо інше не зазначено в специфікаціях  
\*\*Завод залишає за собою право вносити зміни в зовнішній вигляд та технічні параметри без попереднього повідомлення. Ілюстрації та дані можуть відрізнятися від стандартного обладнання. Технічні характеристики можуть бути змінені без посереднього повідомлення. Щодо доступних варіантів звертатися до регіонального дилера Çukurova*